

Moduł temperatury



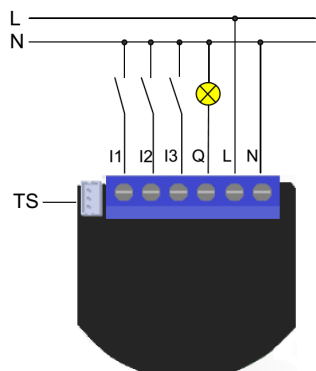
Szybki start – instrukcja instalacji

1. Wprowadzenie

Moduł temperatury służy do sterowania urządzeniami grzewczymi zarówno elektrycznymi, jak i gazowymi, klimatyzacją i wentylacją. Sterowanie możliwe jest zarówno w domu i poza domem.

Ponadto moduł termostatu wskazuje zużycie energii elektrycznej przez podłączone do niego urządzenia.

2. Schemat podłączenia 230V AC



N – przewód neutralny

L – przewód fazowy

Q - zacisk wyjściowy na urządzenie grzewcze*

I1 - zacisk wejściowy przełącznika Auto/Wył.

I2 - zacisk wejściowy na przełącznik lub czujnik

I3 - zacisk wejściowy na przełącznik lub czujnik

TS – wejście na czujnik temperatury

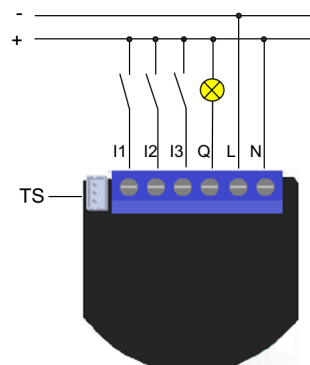


Uwaga: Urządzenia elektryczne mogą być instalowane i podłączone wyłącznie przez wykwalifikowane osoby.



***Uwaga:** Na wyjściu Q panuje takie samo napięcie jak na wejściu zasilającym L. W tym wypadku 230V.

3. Schemat podłączenia 24V DC



N - +24V DC

L - -24V DC

Q - zacisk wyjściowy na urządzenie grzewcze**

I1 - zacisk wejściowy przełącznika Auto/Wył.

I2 - zacisk wejściowy na przełącznik lub czujnik

I3 - zacisk wejściowy na przełącznik lub czujnik

TS - wejście na czujnik temperatury



Uwaga: Urządzenia elektryczne mogą być instalowane i podłączone wyłącznie przez wykwalifikowane osoby.



****Uwaga:** Na wyjściu Q panuje takie samo napięcie jak na wejściu zasilającym L. W tym wypadku 24VDC.

4. Montaż

Moduł termostatu został zaprojektowany do użytku wewnątrz pomieszczeń.

Należy montować w puszkach elektrycznych o wymiarze $\varnothing \geq 60\text{mm}$.



Uwaga: Urządzenia z transmisją radiową nie powinny być montowane na urządzeniach metalowych lub bezpośrednio w ich pobliżu. Duże metalowe obiekty mogą mieć wpływ na siłę sygnału.



Uwaga: Moduł termostatu powinien być zamontowany wewnątrz pomieszczenia, z dala od wody, wilgoci i niekorzystnych warunków atmosferycznych.

5. Instrukcja instalacji

Jeśli zakupiłeś urządzenie wraz z Pakietem sprzętowym, to zostało ono już dodane do Centrali i wyświetla się na liście urządzeń w zakładce urządzenia.

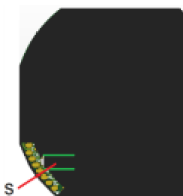
Jeśli zakupiłeś urządzenie osobno (bez Pakietu sprzętowego), to wymagane jest jego dodanie do Centrali zgodnie z punktem 6.

6. Dodanie urządzenia do Centrali

1. Jednokrotnie naciśnij przycisk (+) na obudowie Centrali.



2. Centrala przejdzie w tryb dodawania, co zostanie potwierdzone poprzez wolno migającą kontrolkę „Gotowość” na obudowie Centrali.
3. Dodanie urządzenia do Centrali możliwe jest na 3 sposoby:
 - 3.a) Dodanie automatyczne - odczekaj do 30 minut po podłączeniu urządzenia do zasilania
 - 3.b) Wciśnij przycisk serwisowy (S) i przytrzymaj przez co najmniej 2 sekundy

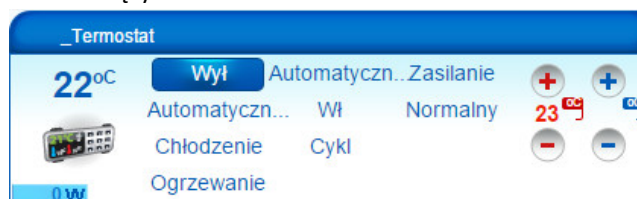


- 3.c) Wciśnij przycisk podłączony do wejścia I1 trzykrotnie w ciągu 3 sekund
4. Prawidłowe dodanie urządzenia zostanie potwierdzone krótkim, bardzo szybkim migotaniem pomarańczowej kontrolki „Gotowość” na obudowie Centrali.
 5. Aby zakończyć proces dodawania urządzenia, naciśnij i przytrzymaj przycisk [+] na obudowie Centrali tak długo, aż kontrolka „Gotowość” przestanie migać.



6. Zakończenie trybu dodawania zostanie potwierdzone przez zaświecenie się na stałe pomarańczowej kontrolki „Gotowość” na obudowie Centrali.
7. W Panelu Sterowania pojawi się urządzenie symbolizowane ikoną panelu sterującego termostatem.
8. Służy ono do sterowania urządzeniami grzewczymi,

chłodzącymi i zasilaniem.



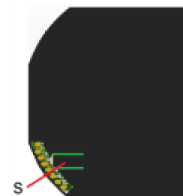
9. W lewym dolnym narożniku wyświetla się aktualne zużycie energii.

7. Usunięcie urządzenia z Centrali

Aby usunąć urządzenie z Centrali:



1. Jednokrotnie naciśnij przycisk [-] na obudowie Centrali.
2. Centrala przejdzie w tryb usuwania, co zostanie potwierdzone poprzez migającą kontrolkę „Gotowość” na obudowie.
3. Usunięcie urządzenia z Centrali możliwe jest na 2 sposoby:
 - 3.a) Wciśnij przycisk serwisowy (S) i przytrzymaj przez co najmniej 6 sekund.



- 3.b) Wciśnij przycisk podłączony do wejścia I1 pięciokrotnie w ciągu 3 sekund.
4. Prawidłowe usunięcie urządzenia zostanie potwierdzone krótkim, bardzo szybkim migotaniem pomarańczowej kontrolki „Gotowość” na obudowie Centrali.
 5. Centrala będzie nadal pracować w trybie usuwania (migająca kontrolka „Gotowość” na obudowie).
 6. Aby zakończyć proces usuwania urządzenia, naciśnij i przytrzymaj przycisk [+] na obudowie Centrali tak długo, aż kontrolka „Gotowość” przestanie migać.



7. Zakończenie trybu usuwania zostanie potwierdzone przez zaświecenie się na stałe pomarańczowej kontrolki „Gotowość” na obudowie Centrali.
8. Centrala powróci do trybu normalnej pracy, a czujnik nie będzie już widoczny w Panelu Sterowania w zakładce urządzenia.

8. Specyfikacja techniczna

Zasilanie	110-230V AC \pm 10% 50/60Hz, 24 - 30V DC
Maksymalny prąd obciążenia	1 X 10A / 230V AC, 1 X 10A / 30V DC
Moc wyjściowa (dla obciążeń rezystancyjnych)	2300W (230V AC) 240W (24V DC)
Dokładność pomiaru zużycia energii	P=5-50W, +/-3W P>50W, +/-3%
Częstotliwość	868,42 MHz
Wymiary	41,8 x 36,8 x 15,4 mm
Temperatura pracy modułu	-10°C ~ +40°C
Temperatura pracy czujnika temperatury	-50°C ~ +120°C
Certyfikaty	CE
Zasięg	30m
Waga	25g
Do montażu w puszkach	$\varnothing \geq 60\text{mm}$

9. Uwagi końcowe

1. Urządzenie przeznaczone jest wyłącznie do użytku domowego.
2. Zastrzegamy sobie prawo do dokonywania zmian technicznych, które stanowią poprawę urządzenia.
3. W razie pytań prosimy o kontakt z Pomocą Techniczną pod numerem **530 308 851**. Infolinia jest czynna od poniedziałku do piątku w godzinach **08.00 - 16.00**. Można się również kontaktować e-mailowo pod adresem: info@peraverde.eu
4. Adres serwisu gwarancyjnego:



Peraverde Sp. z o.o.
ul. Klonowa 1, 80-264 Gdańsk
www.peraverde.eu

Kopiowanie niniejszej instrukcji w całości lub w części bez zezwolenia Peraverde Sp. z o.o. jest zabronione.

