

# Czujnik otwarcia drzwi i okien



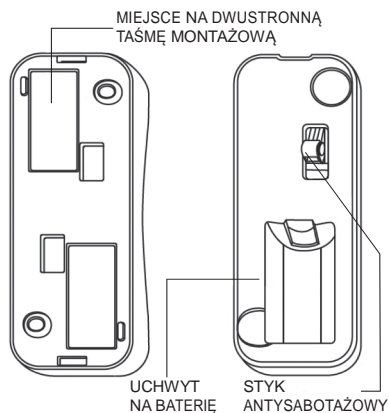
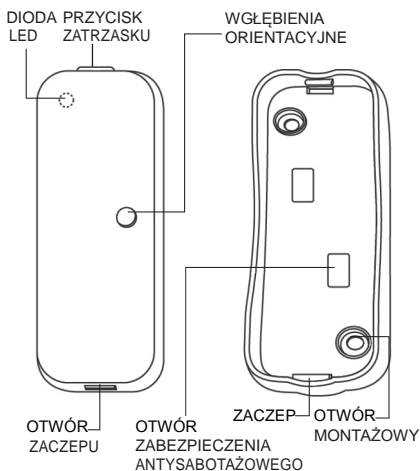
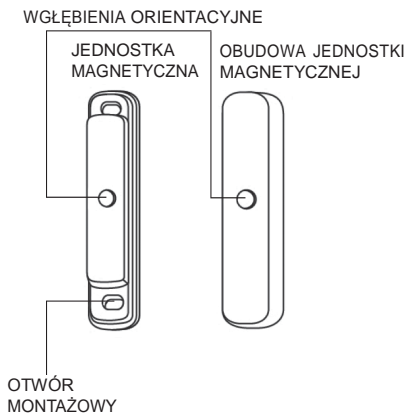
## Szybki start – instrukcja instalacji

### Wprowadzenie


Niewielkich rozmiarów, zasilany bateryjnie, magnetyczny czujnik otwarcia drzwi i okien działa w bezprzewodowej technologii Z-Wave. Produkt składa się z jednostki głównej i elementu magnetycznego. Urządzenie, za pomocą wkrętów lub taśmy dwustronnej, montuje się na framudze drzwi lub okna oraz na skrzydle, co w żaden sposób nie przeszkadza w normalnym użytkowaniu.

Czujnik zasilany jest baterią CR2 i przez większość czasu znajduje się w stanie uśpienia. Dopiero gdy jednostka główna zostanie oddzielona od elementu magnetycznego, co oznacza, że drzwi lub okno zostały otwarte, sensor wysyła informacje do Centrali. Dołączona do zestawu bateria wytrzyma nawet do 2 lat i jest wymieniana bez dokonywania demontażu urządzenia. Dodatkowo urządzenie samo wysyła powiadomienie do systemu, jeśli bateria jest już słaba.

### Schemat urządzenia



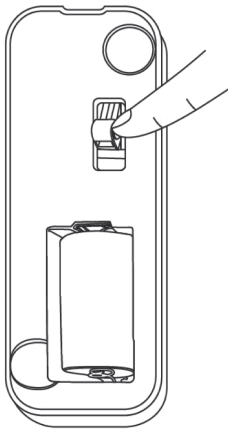
### Instrukcja instalacji i montażu

Jeśli zakupiłeś urządzenie wraz z Pakietem sprzętowym, to zostało ono już dodane do Centrali i powinno zostać wyświetlone na liście urządzeń w zakładce urządzenia .

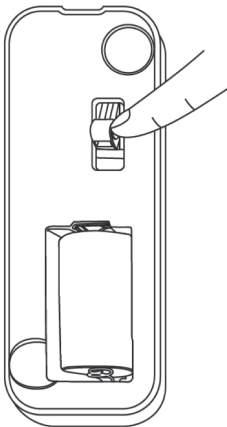
Jeśli zakupiłeś urządzenie osobno (bez Pakietu sprzętowego), to wymagane jest jego dodanie do Centrali.


### Dodanie urządzenia do Centrali


1. Jednokrotnie naciśnij przycisk [+] na obudowie Centrali.
2. Centrala przejdzie w tryb dodawania, co zostanie potwierdzone poprzez wolno migającą kontrolkę „Gotowość” na obudowie Centrali.
3. Jednokrotnie naciśnij przycisk zabezpieczenia antysabotażowego na urządzeniu.





4. Prawidłowe dodanie urządzenia zostanie potwierdzone krótkim, bardzo szybkim migotaniem pomarańczowej kontrolki „Gotowość” na obudowie Centrali.
5. Aby zakończyć proces dodawania urządzenia, naciśnij i przytrzymaj przycisk [+] na obudowie Centrali tak długo, aż kontrolka „Gotowość” przestanie migać.
6. Zakończenie trybu dodawania zostanie potwierdzone przez zaświecenie się na stałe pomarańczowej kontrolki „Gotowość” na obudowie Centrali.
7. Następnie jednokrotnie naciśnij przycisk antysabotażowy w urządzeniu dodatkowym w celu dokonania jego pełnej aktywacji. Po wykonaniu tej operacji urządzenie wymieni wszystkie niezbędne ustawienia z Centralą. Niezależnie, jeśli nie wykonasz powyższych czynności, pełna aktywacja urządzenia dokona się automatycznie w czasie maksymalnie 3 godzin.




8. Odśwież okno przeglądarki internetowej wyświetlającej Panel Sterowania.
9. Zakończenie procesu dodawania i pełnej aktywacji jest potwierdzane pojawieniem się ikony baterii  w obszarze urządzenia w Panelu Sterowania.

10. Twoje urządzenie zostało prawidłowo dodane do Centrali. Klikając na ikonę ustawienia , możesz przejść do ustawień zaawansowanych. Więcej informacji na ten temat znajdziesz w pełnych instrukcjach obsługi Centrali oraz urządzeń dodatkowych, które są dostępne na stronie: [www.peraverde.eu/instrukcje](http://www.peraverde.eu/instrukcje)

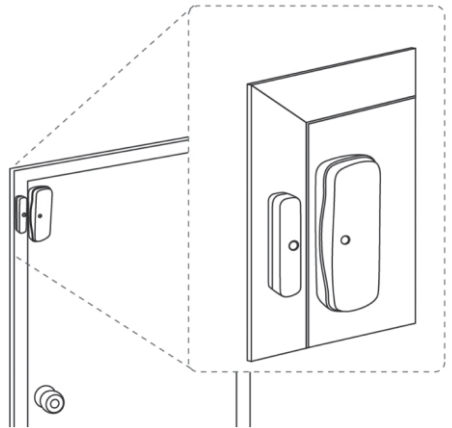
 **Uwaga:** Jeżeli urządzenie (czujnik) nie zostało dodane do Centrali, to po wciśnięciu przycisku zabezpieczenia antysabotażowego kontrolka LED mignie 3 razy. Jeżeli dodawanie przebiegło pomyślnie, kontrolka LED urządzenia zaświeci się światłem ciągłym przez około 3 sekundy.


 **Uwaga:** Podczas dodawania i usuwania odległość pomiędzy urządzeniem i Centralą nie może przekraczać jednego metra.


 **Uwaga:** Urządzenia dodatkowe można dodawać do Centrali także poprzez zaawansowane ustawienia w Panelu Sterowania. Szczegółowe informacje na ten temat znajdują się w pełnych instrukcjach obsługi dostępnych na stronie: [www.peraverde.eu/instrukcje](http://www.peraverde.eu/instrukcje)

## Montaż urządzenia

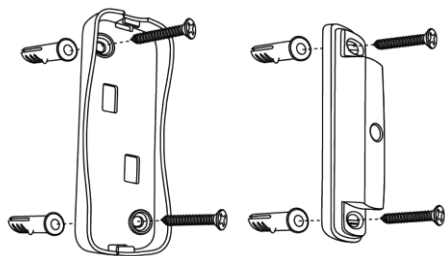
1. Jednostka główna urządzenia oraz element magnetyczny powinny być zamocowane wewnątrz pomieszczenia, pionowo na framudze drzwi lub okna, w taki sposób, aby przy zamkniętych drzwiach lub oknie były w odległości maksymalnie 2 cm. Podczas otwarcia drzwi lub okna jednostki rozdzielają się.



 **Uwaga:** Urządzenia z transmisją radiową nie powinny być montowane na urządzeniach metalowych lub bezpośrednio w ich pobliżu. Duże metalowe obiekty mogą mieć wpływ na siłę sygnału.

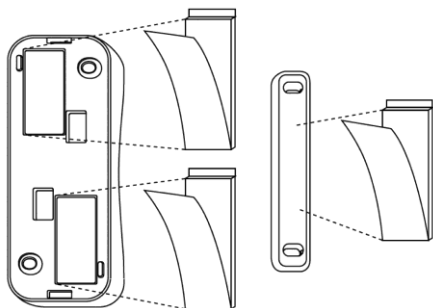
 **Uwaga:** Czujnik powinien być zamontowany wewnątrz pomieszczenia, z dala od wody, wilgoci i niekorzystnych warunków atmosferycznych.

2. Za pomocą dołączonych wkrętów przykręć tylną pokrywę jednostki głównej oraz element magnetyczny do framugi drzwi/okna.



LUB

- Przyklej dołączoną dwustronną taśmę montażową do tylnej obudowy jednostki głównej oraz elementu magnetycznego i przytwierdź do płaskiej powierzchni.

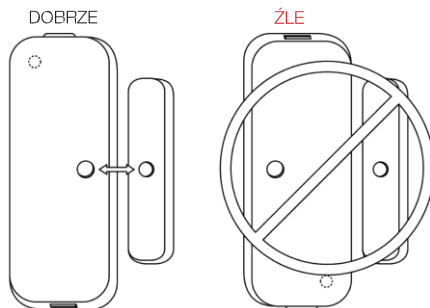


**!** Uwaga: Należy oczyścić powierzchnię, do której ma być zamocowany czujnik. Kurz i brud mogą mieć negatywny wpływ na właściwości taśmy montażowej.

3. Przytwierdź jednostkę główną do tylnej obudowy przymocowanej do framugi. Najpierw umieść zaczep w otworze, a następnie przyciskaj górną część aż do momentu, gdy usłyszysz kliknięcie.




4. Upewnij się, że wgłębienia na jednostce głównej i elemencie magnetycznym są zwrócone do siebie. Jeżeli nie są – zmień pozycję czujnika.



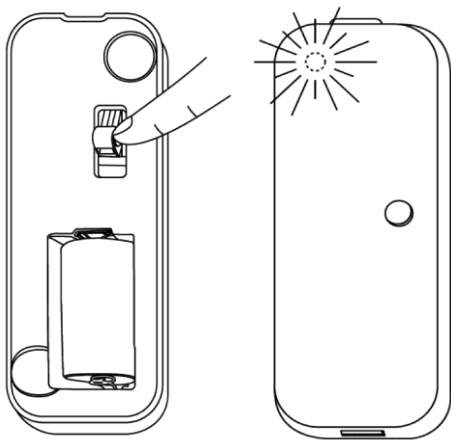
### Usunięcie urządzenia z Centrali

Aby usunąć urządzenie (czujnik) z Centrali i przywrócić urządzenie do ustawień fabrycznych:

1. Jednokrotnie naciśnij klawisz [-] na obudowie Centrali.
2. Centrala przejdzie w tryb usuwania, co zostanie potwierdzone poprzez migającą kontrolkę „Gotowość” na obudowie.
3. Jednokrotnie wciśnij przycisk zabezpieczenia antysabotażowego, znajdujący się z tyłu usuwanego urządzenia (czujnika).
4. Prawidłowe usunięcie urządzenia zostanie potwierdzone krótkim, bardzo szybkim migotaniem pomarańczowej kontrolki „Gotowość” na obudowie Centrali.
5. Centrala będzie nadal pracować w trybie usuwania (migająca kontrolka „Gotowość” na obudowie).
6. Aby zakończyć proces usuwania urządzenia, naciśnij i przytrzymaj klawisz [+] na obudowie Centrali tak długo, aż kontrolka „Gotowość” przestanie migać.
7. Zakończenie trybu usuwania zostanie potwierdzone przez zaświecenie się na stałe pomarańczowej kontrolki „Gotowość” na obudowie Centrali.
8. Centrala powróci do trybu normalnej pracy, a czujnik nie będzie już widoczny w Panelu Sterowania w zakładce urządzenia .

**!** Rozwiązywanie problemów: Jeżeli usuwanie urządzenia z Centrali powiodło się, to po wciśnięciu przycisku zabezpieczenia antysabotażowego kontrolka LED mignie 3 razy. Jeżeli usunięcie nie powiodło się, to kontrolka LED urządzenia zaświeci się światłem ciągłym przez około 3 sekundy.

Urządzenie (czujka) jest wyposażone w kontrolkę LED, która sygnalizuje stan pracy urządzenia:



Kontrolka LED mignie 3 razy po wciśnięciu przycisku zabezpieczenia antysabotażowego – urządzenie nie jest dodane do Centrali.

Kontrolka LED świeci się przez około 3 s światłem ciągłym po wciśnięciu przycisku zabezpieczenia antysabotażowego – urządzenie jest dodane do Centrali.

1. Urządzenie (czujnik) przeznaczone jest wyłącznie do użytku domowego.
2. Urządzenia nie można używać w zastępstwie profesjonalnych systemów wykrywania zagrożeń lub systemów alarmowych.
3. Zastrzegamy sobie prawo do dokonywania zmian technicznych, które stanowią poprawę urządzenia.
4. W razie pytań prosimy o kontakt z Pomocą Techniczną pod numerem 530 308 851. Infolinia jest czynna od poniedziałku do piątku w godzinach 08.00-16.00. Można się również kontaktować e-mailowo pod adresem: [pomoc@peraverde.eu](mailto:pomoc@peraverde.eu)
5. Adres serwisu gwarancyjnego:



Peraverde Sp. z o.o.  
ul. Klonowa 1  
80-264 Gdańsk.  
[www.peraverde.eu](http://www.peraverde.eu)

Kopiowanie niniejszej instrukcji w całości lub w części bez zezwolenia Peraverde Sp. z o.o. jest zabronione.

## Więcej informacji

Więcej informacji na temat Centrali, Panelu Sterowania, dodawania i konfiguracji urządzeń dodatkowych oraz pełne instrukcje obsługi znajdziesz na stronie: [www.peraverde.eu/instrukcje](http://www.peraverde.eu/instrukcje)

## Specyfikacja techniczna

Zasilanie	1 × CR2 3V
Częstotliwość	868,42 MHz
Wymiary	20 × 34 × 84 mm (jednostka główna)
Protokół	V 1.0
Zakres temperatur	0°C ~+40°C
Zasięg sygnału	30 m
Certyfikaty	CE
Dane dodatkowe	Zabezpieczenie antysabotażowe