

Miniczujnik otwarcia drzwi i okien



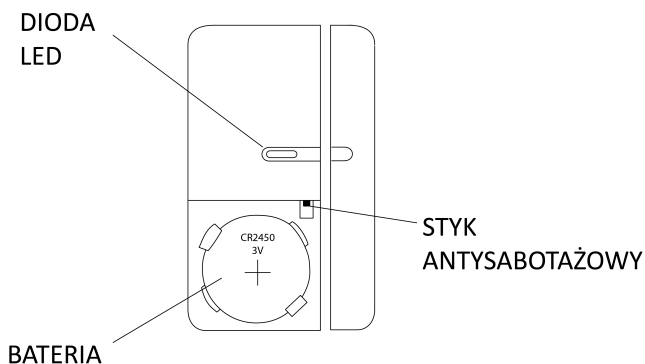
Szybki start – instrukcja instalacji

1. Wprowadzenie

Niewielkich rozmiarów, zasilany bateryjnie, magnetyczny czujnik otwarcia drzwi i okien działa w bezprzewodowej technologii Z-Wave. Produkt składa się z jednostki głównej i elementu magnetycznego. Urządzenie za pomocą wkrętów lub taśmy dwustronnej w łatwy sposób montuje się na framudze drzwi lub okna oraz na skrzydle.

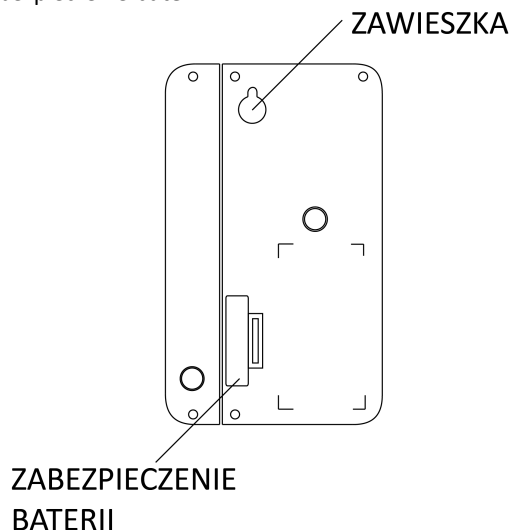
Czujnik zasilany jest dwiema bateriami CR2450 i przez większość czasu znajduje się w stanie uśpienia. Dopiero gdy jednostka główna zostanie oddzielona od elementu magnetycznego, co oznacza, że drzwi lub okno zostały otwarte, sensor wysyła informacje do Centrali. Dołączone do zestawu baterie wytrzymują nawet do 2 lat i są wymieniane bez dokonywania demontażu urządzenia. Dodatkowo urządzenie samo wysyła powiadomienie do systemu, jeśli baterie są już słabe.

2. Schemat urządzenia

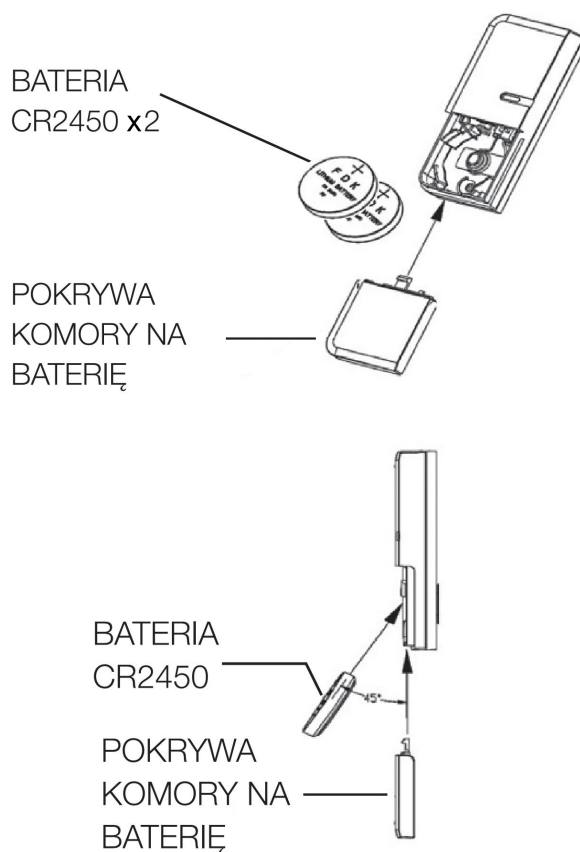



3. Instrukcja instalacji i montażu

1. Upewnij się, że urządzenie jest poprawnie zasilane.
2. Fabrycznie w urządzeniu są zainstalowane dwie baterie. Przed pierwszym uruchomieniem należy usunąć zabezpieczenie baterii.



3. Jeżeli nie ma baterii, należy je umieścić, wkładając pod kątem 45° jak na rysunku poniżej:



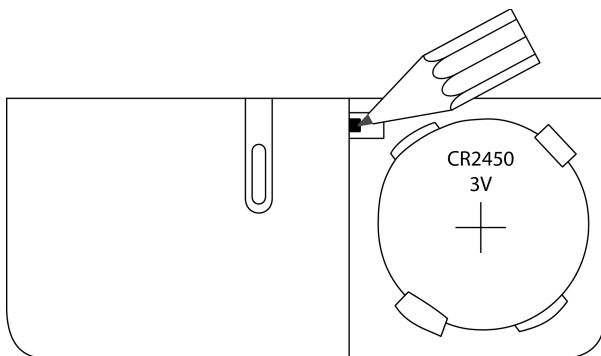
Jeśli zakupiłeś urządzenie wraz z Pakietem sprzętowym, to zostało ono już dodane do Centrali i powinno zostać wyświetlone na liście urządzeń w zakładce urządzenia . Jeśli zakupiłeś urządzenie osobno (bez Pakietu sprzętowego), to wymagane jest jego dodanie do Centrali zgodnie z rozdz. 4.

4. Dodanie urządzenia do Centrali

1. Jednokrotnie naciśnij przycisk [+] na obudowie Centrali.



2. Centrala przejdzie w tryb dodawania, co zostanie potwierdzone poprzez wolno migającą kontrolkę „Gotowość” na obudowie Centrali.
3. Szybko trzykrotnie (3 razy w ciągu 1,5 sekundy) naciśnij przycisk zabezpieczenia antysabotażowego na urządzeniu (czujce) i wprowadź urządzenie w stan dodawania.





4. Prawidłowe dodanie urządzenia zostanie potwierdzone krótkim, bardzo szybkim migotaniem pomarańczowej kontrolki „Gotowość” na obudowie Centrali.
5. Aby zakończyć proces dodawania urządzenia, naciśnij i przytrzymaj przycisk [+] na obudowie Centrali tak długo, aż kontrolka „Gotowość” przestanie migać.



6. Zakończenie trybu dodawania zostanie potwierdzone przez zaświecenie się na stałe pomarańczowej kontrolki „Gotowość” na obudowie Centrali.
7. Następnie szybko trzykrotnie (3 razy w ciągu 1,5 sekundy) naciśnij przycisk zabezpieczenia antysabotażowego w urządzeniu dodatkowym w celu dokonania jego pełnej aktywacji. Po wykonaniu tej

operacji urządzenie wymieni wszystkie niezbędne ustawienia z Centralą. Niezależnie, jeśli nie wykonasz powyższych czynności, pełna aktywacja urządzenia dokona się automatycznie w czasie maksymalnie 3 godzin.

8. Odśwież okno przeglądarki internetowej wyświetlającej Panel Sterowania.
9. Zakończenie procesu dodawania i pełnej aktywacji jest potwierdzane pojawieniem się ikony baterii  w obszarze urządzenia w Panelu Sterowania.
10. Jeśli Twoje urządzenie zostało prawidłowo dodane do Centrali, klikając na ikonę ustawienia , możesz przejść do zaawansowanych ustawień sensora. Więcej informacji na ten temat znajdziesz w pełnych instrukcjach obsługi Centrali oraz urządzeń dodatkowych, które są dostępne na stronie: www.peraverde.eu/instrukcje



Uwaga: Jeżeli urządzenie (czujnik) nie zostało dodane do Centrali, to po wciśnięciu przycisku zabezpieczenia antysabotażowego kontrolka LED mignie 8 razy co około 1 s. Jeżeli dodawanie przebiegło pomyślnie, kontrolka LED miga przez około 30 sekund co jedną sekundę.



Uwaga: Podczas dodawania i usuwania odległość pomiędzy urządzeniem i Centralą nie może przekraczać jednego metra.



Uwaga: Urządzenia dodatkowe można dodawać do Centrali także poprzez zaawansowane ustawienia w Panelu Sterowania. Szczegółowe informacje na ten temat znajdują się w pełnych instrukcjach obsługi dostępnych na stronie: www.peraverde.eu/instrukcje

5. Wybór miejsca instalacji czujnika

MiniczuJNIK otwarcia drzwi i okien został zaprojektowany do użytku wewnątrz pomieszczeń.

Wybierz odpowiednie miejsce do zamontowania czujnika. Dla optymalnej ochrony zaleca się instalację na drzwiach wejściowych. Dla dodatkowej ochrony zaleca się zamontowanie czujnika w miejscach niewralgicznych (np. na drzwiach garażowych, drzwiach balkonowych itp.).



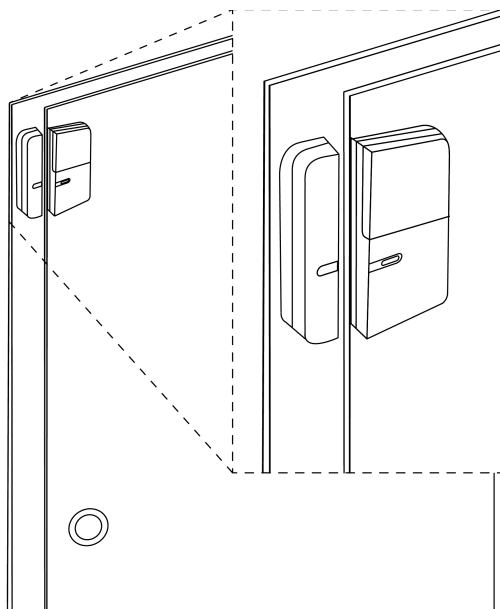
Uwaga: Urządzenia z transmisją radiową nie powinny być montowane na urządzeniach metalowych lub bezpośrednio w ich pobliżu. Duże metalowe obiekty mogą mieć wpływ na siłę sygnału.



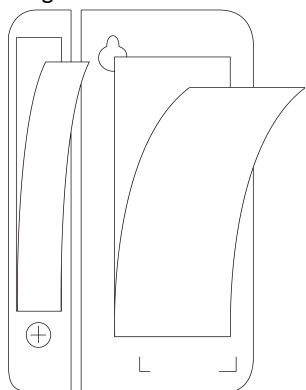
Uwaga: Czujnik powinien być zamontowany wewnątrz pomieszczenia, z dala od wody, wilgoci i niekorzystnych warunków atmosferycznych.

6. Montaż urządzenia

1. Jednostka główna urządzenia oraz element magnetyczny powinny być zamocowane wewnątrz pomieszczenia, pionowo na framudze drzwi lub okna, w taki sposób, aby przy zamkniętych drzwiach lub oknie były w odległości maksymalnie 2 cm. Podczas otwarcia drzwi lub okna jednostki rozdzielają się.



2. Używając załączonej taśmy montażowej, przytwierdź czujnik do framugi drzwi lub okna.



3. Jednostkę magnetyczną należy przytwierdzić do ruchomej części drzwi lub okna naprzeciwko jednostki głównej.



Uwaga: Należy oczyścić powierzchnię, do której ma być zamocowany czujnik. Kurz i brud mogą mieć negatywny wpływ na właściwości taśmy montażowej.

4. Przytwierdź jednostkę główną do tylnej obudowy przymocowanej do framugi. Najpierw umieść zaczep w otworze, a następnie przyciskaj górną część aż do momentu, gdy usłyszysz kliknięcie.
5. Upewnij się, że wgłębienia na jednostce głównej i elemencie magnetycznym są zwrócone do siebie. Jeżeli nie są – zmień pozycję czujnika.

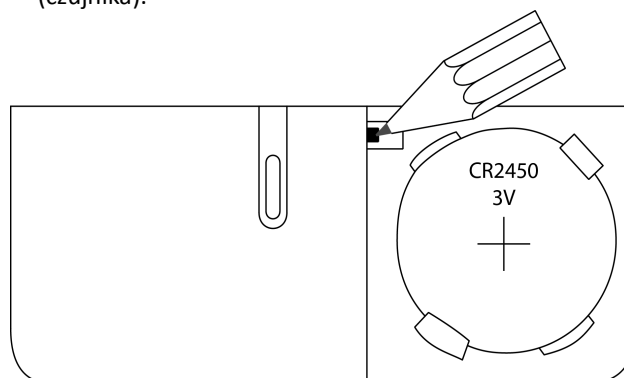
7. Usunięcie urządzenia z Centrali

Aby usunąć urządzenie (czujnik) z Centrali i przywrócić urządzenie do ustawień fabrycznych:

1. Jednokrotnie naciśnij przycisk [-] na obudowie Centrali.




2. Centrala przejdzie w tryb usuwania, co zostanie potwierdzone poprzez migającą kontrolkę „Gotowość” na obudowie.
3. Szybko trzykrotnie (3 razy w ciągu 1,5 sekundy) wciśnij przycisk zabezpieczenia antysabotażowego urządzenia (czujnika).



4. Prawidłowe usunięcie urządzenia zostanie potwierdzone krótkim, bardzo szybkim migotaniem pomarańczowej kontrolki „Gotowość” na obudowie Centrali.
5. Centrala będzie nadal pracować w trybie usuwania migająca kontrolka „Gotowość” na obudowie).
6. Aby zakończyć proces usuwania urządzenia, naciśnij i przytrzymaj przycisk [+] na obudowie Centrali tak długo, aż kontrolka „Gotowość” przestanie migać.



7. Zakończenie trybu usuwania zostanie potwierdzone przez zaświecenie się na stałe pomarańczowej kontrolki „Gotowość” na obudowie Centrali.

8. Centrala powróci do trybu normalnej pracy, a czujnik nie będzie już widoczny w Panelu Sterowania w zakładce urządzenia 



Rozwiązywanie problemów: Jeżeli usuwanie urządzenia z Centrali powiodło się, to po wciśnięciu przycisku zabezpieczenia antysabotażowego kontrolka LED mignie 8 razy co około 3 s. Jeżeli usunięcie nie powiodło się, to kontrolka LED miga przez około 30 sekund co jedną sekundę.

8. Zachowanie kontrolki LED

Czujnik jest wyposażony w kontrolkę LED, która sygnalizuje stan pracy urządzenia:

Brak dodania do Centrali – po wciśnięciu przycisku zabezpieczenia antysabotażowego kontrolka LED mignie 8 razy co około 3 s.

Dodanie pomyślnie do Centrali – po wciśnięciu przycisku zabezpieczenia antysabotażowego kontrolka LED miga przez około 30 sekund co jedną sekundę.

Więcej informacji na temat Centrali, Panelu Sterowania, dodawania i konfiguracji urządzeń dodatkowych oraz pełne instrukcje obsługi znajdziesz na stronie: www.peraverde.eu/instrukcje

9. Specyfikacja techniczna

Zasilanie	2 × CR2450 3 V
Częstotliwość	868,42 MHz
Wymiary	15 × 30 × 70 mm (jednostka główna)
Protokół	V 1.0
Zakres temperatur	0°C~+40°C
Zasięg sygnału	30 m
Certyfikaty	CE

10. Uwagi końcowe

1. Urządzenie (czujnik) przeznaczone jest wyłącznie do użytku domowego.
2. Urządzenia nie można używać w zastępstwie profesjonalnych systemów wykrywania zagrożeń lub systemów alarmowych.
3. Zastrzegamy sobie prawo do dokonywania zmian technicznych, które stanowią poprawę urządzenia.
4. W razie pytań prosimy o kontakt z Pomocą Techniczną pod numerem 530 308 851. Infolinia jest czynna od poniedziałku do piątku w godzinach 08.00-16.00. Można się również kontaktować e-mailowo pod adresem: pomoc@peraverde.eu
5. Adres serwisu gwarancyjnego:



Peraverde Sp. z o.o.
ul. Klonowa 1, 80-264 Gdańsk

Kopiowanie niniejszej instrukcji w całości lub w części bez zezwolenia Peraverde Sp. z o.o. jest zabronione.